



## Kompaktní vzduchotechnické jednotky s rekuperací tepla

# KOMFORT EC DE

Objem vzduchu – až 4000 m<sup>3</sup>/h  
Rekuperáční účinnost – až 90%

### Popis:

- ❑ Vzduchotechnické jednotky pro přívod i odvod vzduchu v bytech, domech, v chatách a v dalších budovách.
- ❑ Minimální energetické ztráty a maximální úspora energie.
- ❑ Poskytují pohodlnou vzduchovou výměnu k vytvoření nejvhodnějšího mikroklima.
- ❑ Vhodné pro připojení ke kruhovému, vzduchovému potrubí Ø150 až 400 mm.

### Vzhled:

- ❑ Kompaktní dvoustěnný kryt je vyroben z aluzinku a je vybaven teplotní a hlukovou izolací z minerální vlny:
  - Jednotky KOMFORT EC DE 400/700/1100 – 25 mm;
  - Jednotky KOMFORT EC DE 2000/4000 – 50 mm.
- ❑ Pro jednoduchou instalaci je kryt vybaven vibrace pohlcujícími upevňovacími držáky.
- ❑ Odbočovací potrubí je v horizontální pozici a je vybaveno gumovým těsněním, které slouží ke vzduchotěsnému připojení vzduchového potrubí.
- ❑ Otočný, boční panel na krytu zajišťuje snadný přístup dovnitř jednotky kvůli servisním pracím včetně čištění, výměny filtru, atd.

### Ventilátor:

- ❑ Vysoce výkonný externí rotor poháněný EC motorem a radiální ventilátor s dvojitým sáním, se zahnutými lopatkami.
- ❑ Technologie EC motorů splňují nejnovější požadavky strojírenství na úsporu energie a vysokou výkonnost ventilátoru.
- ❑ EC motory mají až o 50% nižší požadavky na energii než standardní motory a účinnost dosahuje až 90%.
- ❑ Mezi vlastnosti těchto motorů patří vysoká výkonnost, nízká úroveň hluku a dobře kontrolovatelná regulace rychlosti.
- ❑ Dynamicky vyvážená turbína.

### Rekuperace tepla:

- ❑ Jednotky KOMFORT EC DE 400/700/1100 zahrnují, potrubní, polystyrenový tepelný výměník typu – counter-flow a velkým povrchem a vysokou výkonností.
- ❑ Jednotky KOMFORT EC DE 2000/4000 zahrnují deskový cross-flow, hliníkový tepelný výměník s velkým povrchem a vysokou výkonností.
- ❑ Vzduchové proudy jsou ve výměníku plně odděleny, pachy a nečistoty obsažené v odtaženém vzduchu nejsou převedeny do vzduchu přiváděného.

- ❑ Telená rekuperace je založena na využití tepelné energie odtahového vzduchu k zahřátí přiváděného vzduchu ve výměníku. Odtahový vzduch převede většinu svého tepla nasávanému vzduchu, tak snižuje tepelné ztráty za chladných období. V létě tepelný výměník vykonává opačnou funkci a převádí chlad z chlazeného odtahového vzduchu na teplý přiváděný vzduch, což napomáhá lepšímu výkonu klimatizace ve větraných prostorech.
- ❑ Elektronická ochrana je založena na bypass systému a otopné těleso je použito jako ochrana proti zamrznutí během chladných období. Bypass tlumič je otevřen a topné těleso je automaticky zapnuto v závislosti na hodnotách tepelného snímače. Chladný přívodní vzduch prochází topným tělesem a zahřeje se na požadovanou teplotu pomocí tepelného výměníku. Zároveň, je odtahový vzduch procházející tepelným výměníkem, využit k rozmrazování. Jakmile nebezpečí námrazy pomine, je bypass tlumič se uzavře, přívodní vzduch prochází tepelným výměníkem, kde je ohříván, a jednotka se vrátí do předchozího režimu.
- ❑ Vypouštěcí nádoba umístěná pod blokem výměníku tepla slouží ke sběru a odtoku kondenzátu.

### Ohříváč vzduchu:

- ❑ Jednotka je vybavena elektrickým ohříváčem, pro funkci v chladných obdobích.
- ❑ Pokud rekuperace tepla nestačí k dosažení požadované teploty vzduchu, zabudovaný elektrický ohříváč se automaticky zapne.
- ❑ Elektrický ohříváč se automaticky vypne po dosažení požadované teploty.
- ❑ Ohříváč má zabudované 2 termostaty, ochrany proti přehřátí.
- ❑ Ohříváč je využíván jako ochrana před zamrznutím tepelného výměníku.

## Filtrace vzduchu:

- ❑ Dva vestavěné panelové filtry s filtrační třídou G4 poskytují dostatečnou filtraci vzduchu:
  - Pro jednotky KOMFORT EC DE 400/700/1100 - pytlíkový, přívodní filtr a panelový odtahový filtr.
  - Pro jednotky KOMFORT EC DE 2000/4000 – panelový přívodní i odtahový filtr.

## Ovládání:

- ❑ Jednotka zahrnuje zabudovaný ovládací systém a multifunkční dálkový ovládací panel s LCD displejem.
- ❑ 10 m kabel určený pro připojení ovládacího panelu a jednotky je zahrnut ve standardním balení.
- ❑ Ovládací panel umožňuje tyto funkce:
  - Zanutí/vypnutí jednotky
  - Nastavení rychlosti otáčení ventilátoru a regulace kapacity jednotky.
  - Nastavení a udržování požadované teploty přiváděného vzduchu.
  - Zobrazení vnitřní teploty.

- Nastavení operačního plánu na týden.
- Zobrazení chyb (varování).
- ❑ Ovládací ochranné funkce umožňují:
  - Připojení a ovládání vzduchových regulačních klapek.
  - Kontrolu zanesení filtru.
  - Ochrana proti přehřátí elektronických prvků.
  - Ochrana sepnutí ohříváče při vypnutí ventilátoru.
- ❑ Nastavené algoritmy jsou testovány během zapínání a vypínání jednotky.
- ❑ Ovládací systém je chráněn proti zkratu automatickým jističem.

## Instalace:

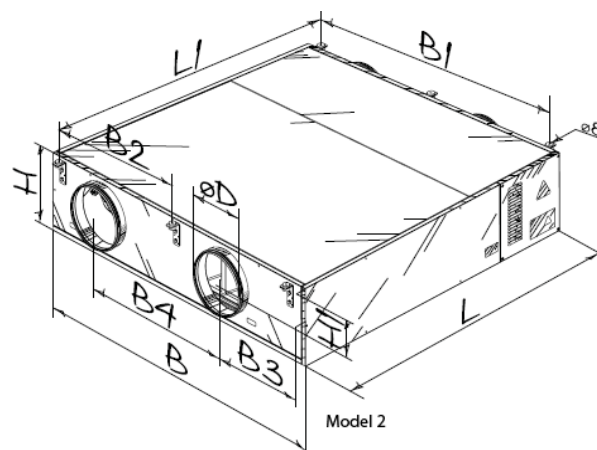
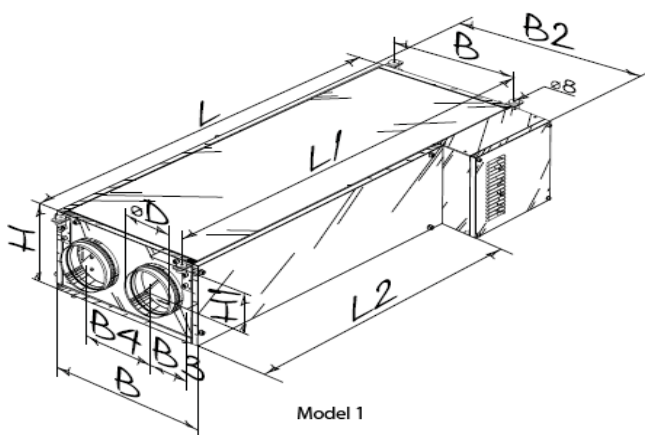
- ❑ Montáž k podlaze, ke stropu, nebo ke zdi pomocí montážních držáků
- ❑ Správně připojená jednotka poskytuje odtok kondenzátu a přístup k bočnímu panelu – přístup dovnitř jednotky

## Příslušenství ke vzduchotechnickým jednotkám:

Typ	Vyměnitelný filtr	
	Přívodní (pytlíkový typ)	Odtahový (panelový typ)
KOMFORT EC DE400-1.5	FPT-EC DE400 G4	FP-EC DE400 G4
KOMFORT EC DE700-2	FPT-EC DE700 G4	FP-EC DE700 G4
KOMFORT EC DE1100-3.3	FPT-EC DE1100 G4	FP-EC DE1100 G4
KOMFORT EC DE2000-12	FP-EC DE2000 G4	
KOMFORT EC DE4000-18	FP-EC DE4000 G4	

## Instalační rozměry:

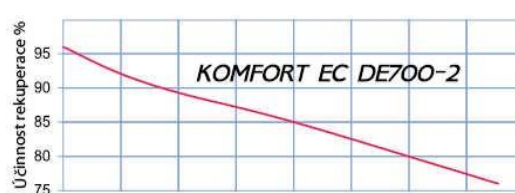
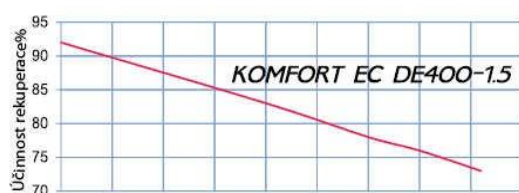
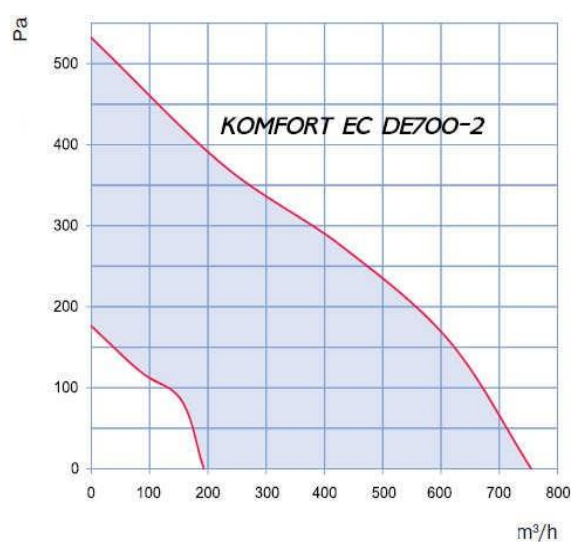
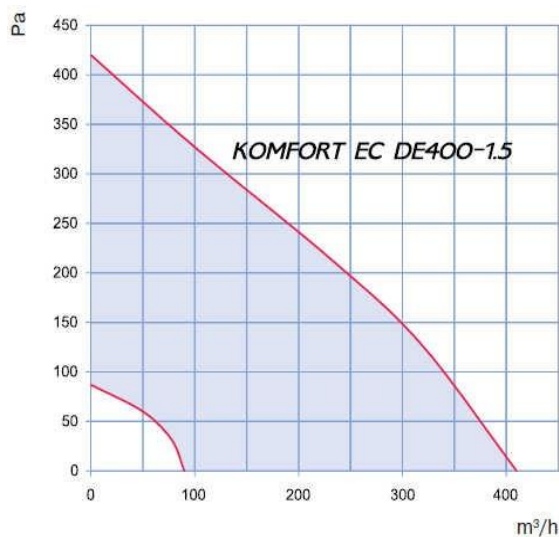
Typ	Rozměry [mm]											Model č.
	∅D	B	B1	B2	B3	B4	H	H1	L	L1	L2	
KOMFORT EC DE400-1.5	160	485	415	596	132,5	220	285	130	1238	1286	948	1
KOMFORT EC DE700-2	199	827	711	-	294	345	283	120	1238	1286	-	2
KOMFORT EC DE1100-3.3	249	1350	1215	607,5	430	655	317	143	1346	1395	-	2
KOMFORT EC DE2000-12	314	1050	915	457,5	247	575	750	375	1360	1408	-	2
KOMFORT EC DE4000-18	399	1265	1130	565	297	632,5	830	415	1595	1643	-	2



## Specifikace:

Technické parametry	KOMFORT EC DE400-1.5	KOMFORT EC DE700-2	KOMFORT EC DE1100-3.3	KOMFORT EC DE2000-12	KOMFORT EC DE4000-18
Jmenovité napětí [V / 50 Hz]	1~230	1~230	1~230	3~400	3~400
Příkon [W]	2 ks. x 51	2 ks. x 100	2 ks. x 135	2 ks. x 420	2 ks. x 990
Jmenovitý proud [A] (napětí EC motoru)	2 ks. x 1,2 (48V)	2 ks. x 2,4 (48V)	2 ks. x 2,8 (48V)	2 ks. x 2,5 (230V)	2 ks. x 1,7 (400V)
Topný výkon elektrického ohřivače [kW]	1,5	2,0	3,3	12,0	18,0
Proud elektrického ohřivače [A]	6,5	8,7	14,3	17,4	26,0
Celkový příkon jednotky [kW]	1,502	2,20	3,57	12,84	19,98
Celkový proud jednotky [A]	7,05	9,76	15,53	22,4	29,4
Max. průtok vzduchu [m <sup>3</sup> /h]	400	700	1100	2000	4000
Otáčky / min.	2950	3150	2645	2920	2580
Úroveň hluku [dBA 3m]	48	53	52	58	59
Maximální provozní teplota [°C]	-25 až -40	-25 až +60	-25 až +60	-25 až +40	-25 až +50
Kryt - materiál	aluzinek	aluzinek	aluzinek	aluzinek	aluzinek
Izolace	20 mm - minerální vlna	20 mm - minerální vlna	20 mm - minerální vlna	50 mm - minerální vlna	50 mm - minerální vlna
Odtahový filtr	G4	G4	G4	G4	G4
Přívodní filtr	G4	G4	G4	G4	G4
Průměr připojitelného potrubí [mm]	∅ 160 (150)*	∅ 200	∅ 250	∅ 315	400
Váha [kg]	65	75	95	190	290
Účinnost rekuperace	až 90%	až 90%	až 90%	až 75%	až 75%
Typ tepelného výměníku	counter-flow	counter-flow	counter-flow	cross-flow	cross-flow
Materiál tepelného výměníku	hliník	hliník	hliník	hliník	hliník

\*v případě redukce 160/150



Specifikace:

