



NEW

VENTO Expert A50-1 W

Průtok vzduchu – až 50 m³/h

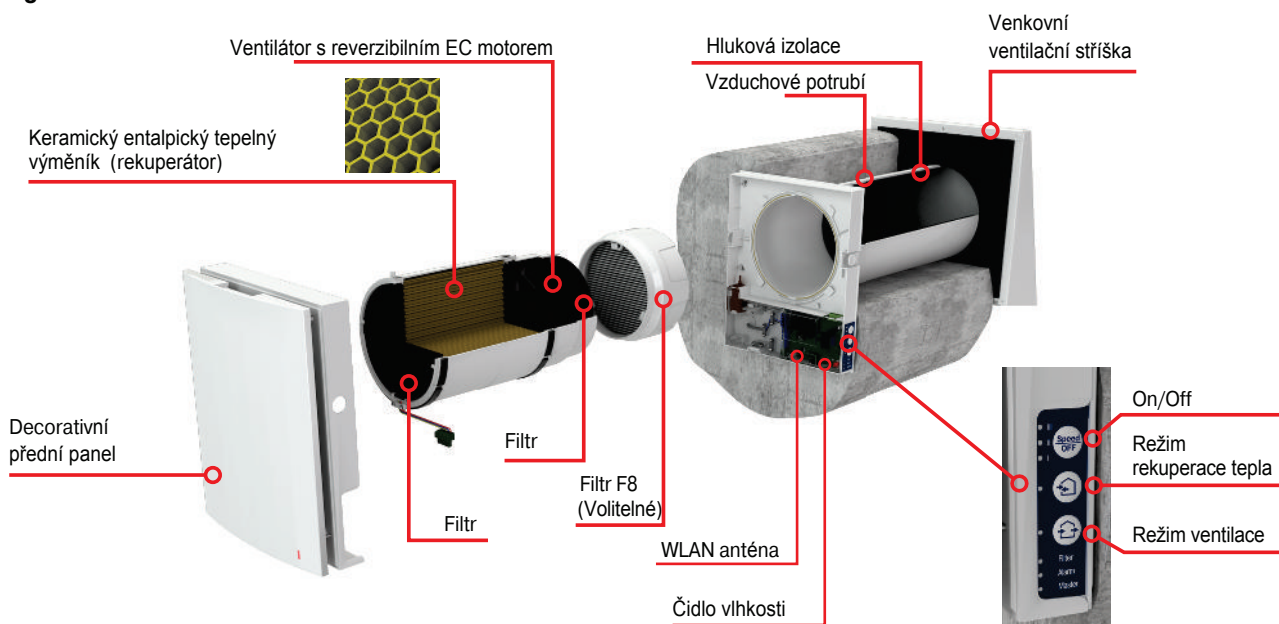
Účinnost rekuperace – až 97 %



Použití

- ☐ Zajištění efektivní a energeticky úsporné dodávky a odtahu vzduchu z jedné místnosti v bytě, rodinném domě, společenských a nebytových prostorech.
- ☐ Rekuperace tepla snižuje tepelné ztráty vznikající při ventilaci.
- ☐ Vyrovnaná úroveň vlhkosti a regulovaná výměna vzduchu vytváří v místnosti optimální mikroklima.
- ☐ Několik jednopokojových ventilačních jednotek lze propojit pomocí Wi-Fi.
- ☐ Zařízení lze ovládat pomocí chytrého zařízení s Android nebo iOS.

Design



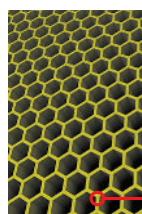
Jednoduchá údržba. Přístup dovnitř jednotky stisknutím patentů na stranách jednotky.



Automatická žaluzie chrání proti zpětnému proudění vzduchu.



Speciálně navržený panel můžete úplně zavřít.



Jedna z nejlepších hodnot účinnosti rekuperace na trhu díky inovativní hexagonální struktuře buněk tepelného výměníku.



Rychlost

Režim ventilace

Režim rekuperace

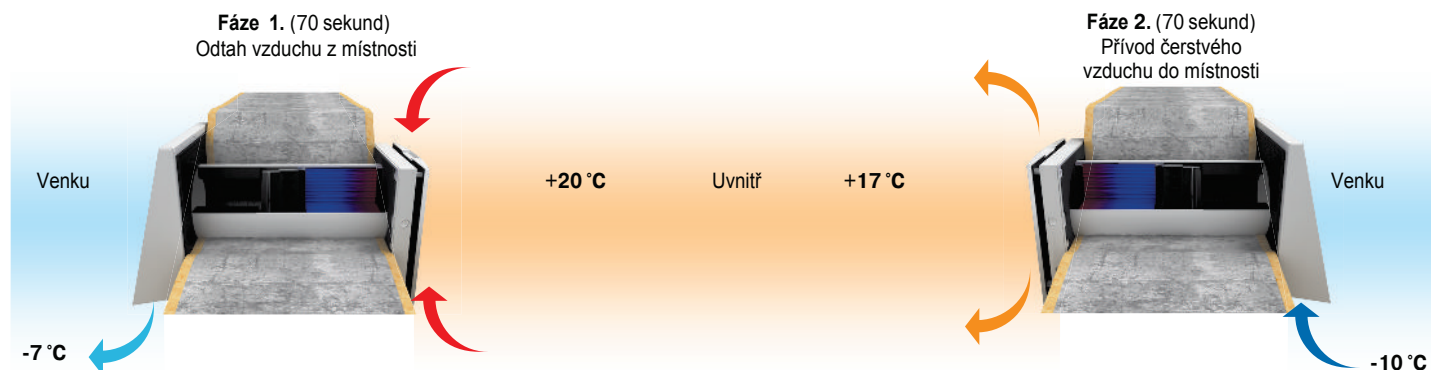
Noční časovač: nízká rychlost ot. ventilátoru

Party časovač: vysoká rychlost na 4 hodiny



Zabudovaná Wi-Fi. Jednotka komunikuje s dalšími jednotkami v bytě nebo s chytrým zařízením s Android, nebo iOS.

Logika zimní operace jednotky



- Teplý vydýchaný vzduch je odsáván z místnosti, prochází keramickým výměníkem tepla a přenáší na něj svou tepelnou energii a vlhkost.
- Jakmile se keramický rekuperátor zahřeje, jednotka se přepíná do dalšího režimu.
- Čistý studený vzduch prochází rekuperátorem a absorbuje akumulované teplo a vlhkost.
- Jakmile se rekuperátor ochladí, jednotka se přepíná zpět do režimu odtahu.

Ovládání

- ☐ Několik jednotek je možné propojit pomocí WiFi.



Jednotky lze připojit k Wi-Fi. Aplikace Blauberg Vento je dostupná ke stažení pro Android nebo iOS zařízení v Google Play a App Store.



Jednotku Vento Expert A50-1 W lze pro pokročilé nastavení připojit k počítači.

- ☐ Master or slave
- ☐ Režim odtahu nebo přívodu vzduchu
- ☐ Připojení k Wi-Fi routeru nebo přímo k chytrému zařízení.



V jednotce je zabudováno čidlo vlhkosti.

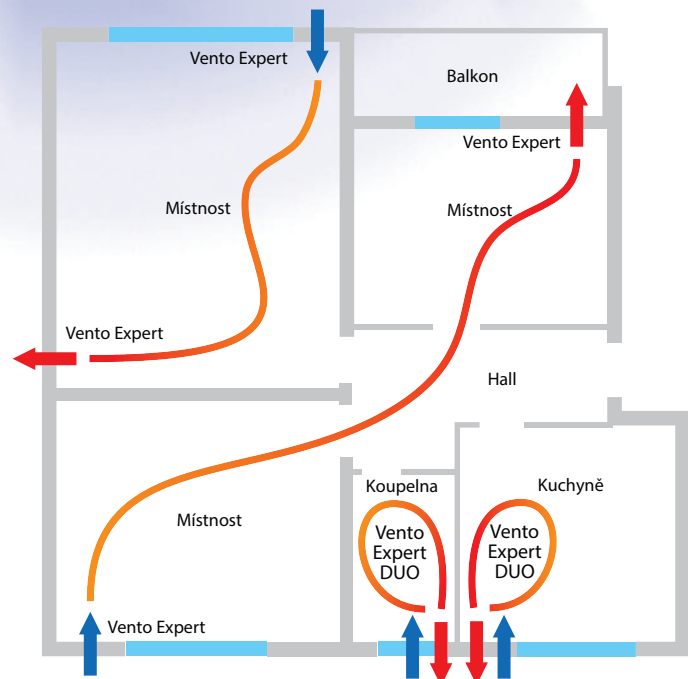


K jednotce může být připojeno externí CO2 čidlo.

Jednopokojová rekuperace

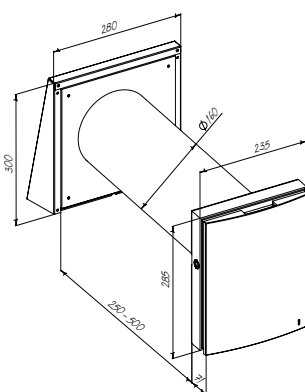
Montáž

- Jednotka je určena k instalaci skrz zeď do předem připraveného prostupu.
- Ideální řešení ventilace je instalace do páry, kdy jednotky běží v obráceném režimu. Jedna jednotka zajišťuje přísuv čerstvého vzduchu do místnosti a druhá vzduch odtahuje. Tímto procesem se zajistí vyvážená ventilace.

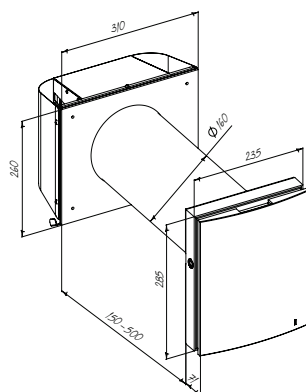


- Do novostaveb jsou jednotky instalovány ve dvou krocích:
 - Před-instalaci:** fáze dokončování venkovních a vnitřních prostor. Instalace vzt. potrubí, venkovní ventilační stříšky a montáž kabelů.
 - Dokončení instalace:** fáze dokončovacích prací na domě. Instalace vnitřní části jednotky, vč. ovládacího panelu a automatické žaluzie, rekuperátoru, ventilátoru a filtrů.

Celkové rozměry



Vento Expert A50-1 W

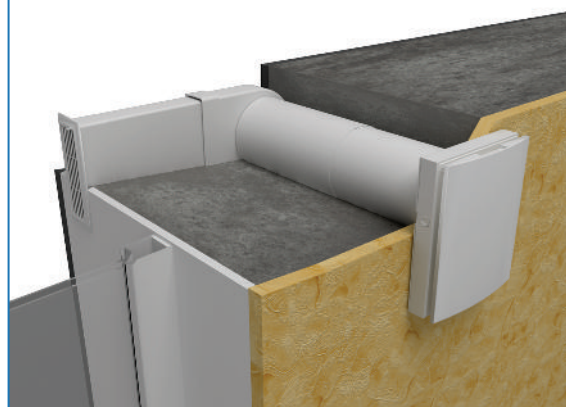


Vento Expert A50-1 S W
(pro úzké zdi)

Technická data

Vlastnosti	VENTO EXPERT A50-1 W / VENTO EXPERT A50-1 S W		
Rychlost	1	2	3
Napětí / 50-60 Hz [V]	100-230		
Příkon [W]	4.45	5.08	7.06
Proud [A]	0.035	0.040	0.059
Otáčky [min ⁻¹]	800	1300	1900
Průtok vzduchu v režimu větrání [m ³ /h]	15	30	50
Průtok vzduchu v režimu rekuperace [m ³ /h]	7.5	15	25
Filtr	G3 (F8 PM2.5 > 75 % option)		
Teplota přepravovaného vzduchu [°C]	-30...+50		
Úroveň hluku @ 1 m [dB(A)]	20	27	30
Úroveň hluku @ 3 m [dB(A)]	11	18	21
Hladina akustického tlaku venku [dB(A)] v souladu s DIN EN 20140	42		
Účinnost rekuperace v souladu s DIBt LÜ-A20	97	90	82
SEC Třída	A		
Stupeň ochrany	IP24		

Montáž do stěny pod úhlem pomocí
KIT BlauPlast white 160 / KIT
BlauPlast chrome 160



■ Příslušenství

Název příslušenství	Popis
Před instalační sada Kit VENTO Expert A50-1	Zahrnuje: <ul style="list-style-type: none"> • Vzduchové potrubí; • AH 160 venkovní ventiláční stříška; • Pěnové těsnění
Před instalační sada Kit VENTO Expert A50-1 S	Zahrnuje: <ul style="list-style-type: none"> • Vzduchové potrubí; • AH-S 160 venkovní ventiláční stříška; • Plastové pěnové těsnění
Dokončovací sada Kit VENTO Expert A50-1	Zahrnuje: <ul style="list-style-type: none"> • Vnitřní jednotka s rekuperátorem, ventilátor, G3 filtr; • Vnitřní jednotka s dálkovým ovládním a automatickou žaluzií; • Dálkové ovládním
KIT BlauPlast white 160	Montážní sada pro montáž pod úhlem. Určeno pro montáž do stěn se standardní tloušťkou.
FP Vento Expert A50 G3	G3 filtr (2 ks.)
FP Vento Expert A50 F8	Zahrnuje: <ul style="list-style-type: none"> • Plastový rámeček (1 ks.) • G2 před-filtr (1 pc.) • F8 filr (1 pc.) Úroveň filtrace PM2.5 99 %. Filtr F8 snižuje průtok vzduchu jednoky na 30 m ³ /h
FB Vento Expert	Dálkové ovládním
CD-1	CO ₂ čidlo s LED upozorněním a On/Off tlačítkem
CD-2	CO ₂ čidlo